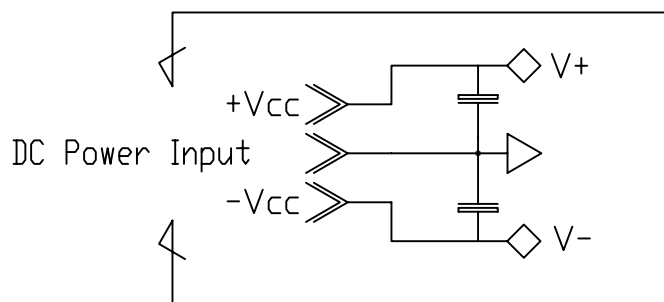
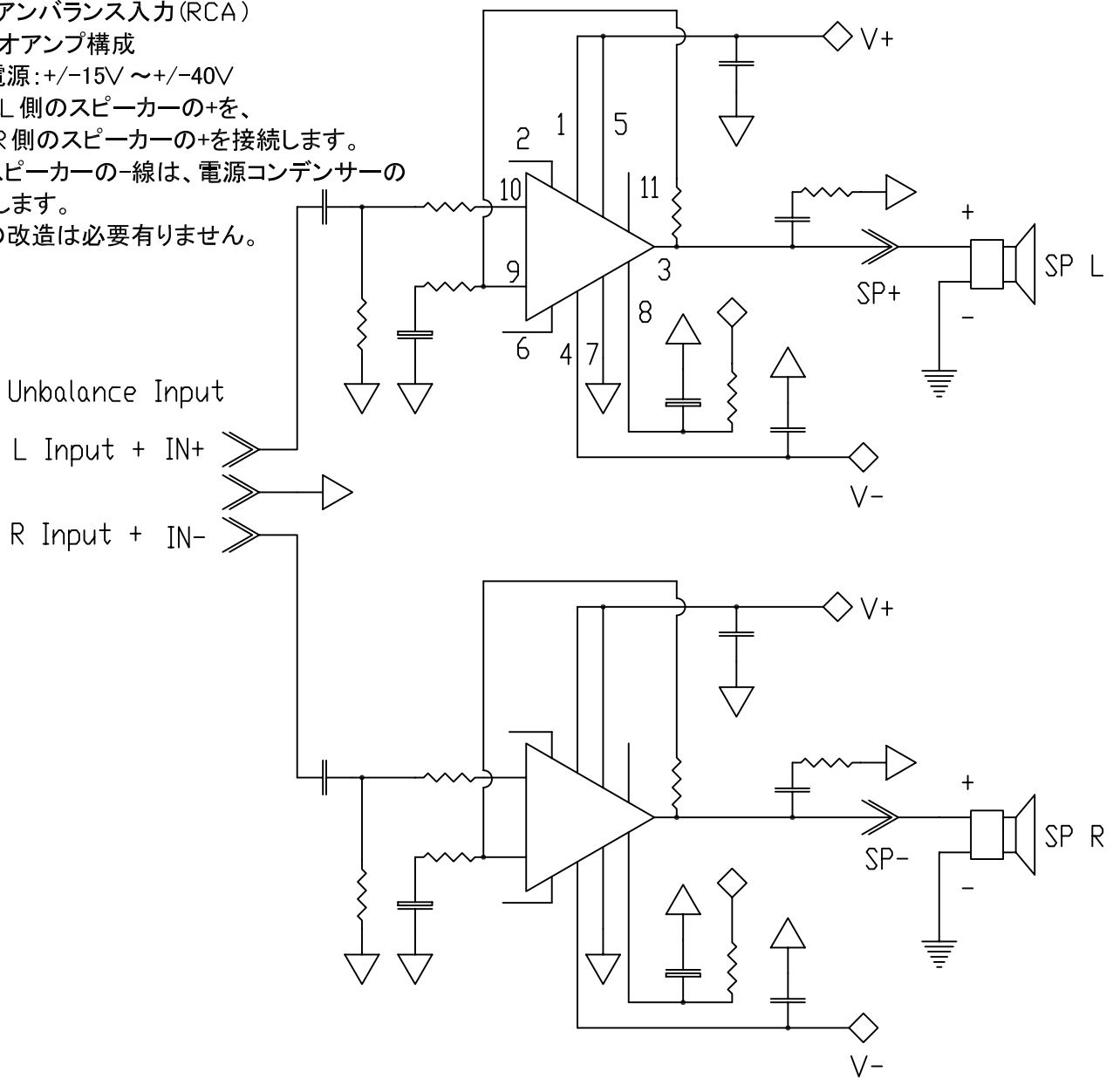


LM3886TFJSTEREO接続

- 入力:アンバランス入力(RCA)
- ステレオアンプ構成
- 供給電源: +/-15V ~ +/-40V
- SP+にL側のスピーカーの+を、SP-に、R側のスピーカーの+を接続します。左右のスピーカーの-線は、電源コンデンサーの-に接続します。
- 基板の改造は必要ありません。



Detail of Power Connection