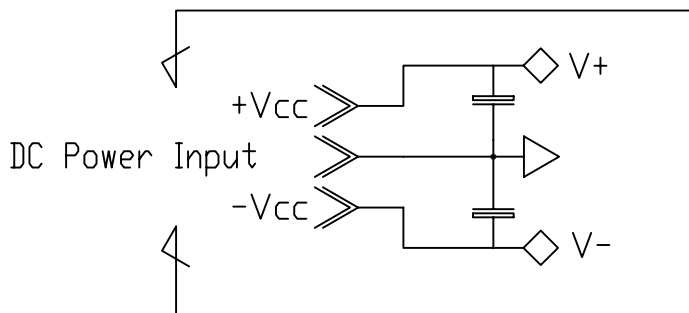
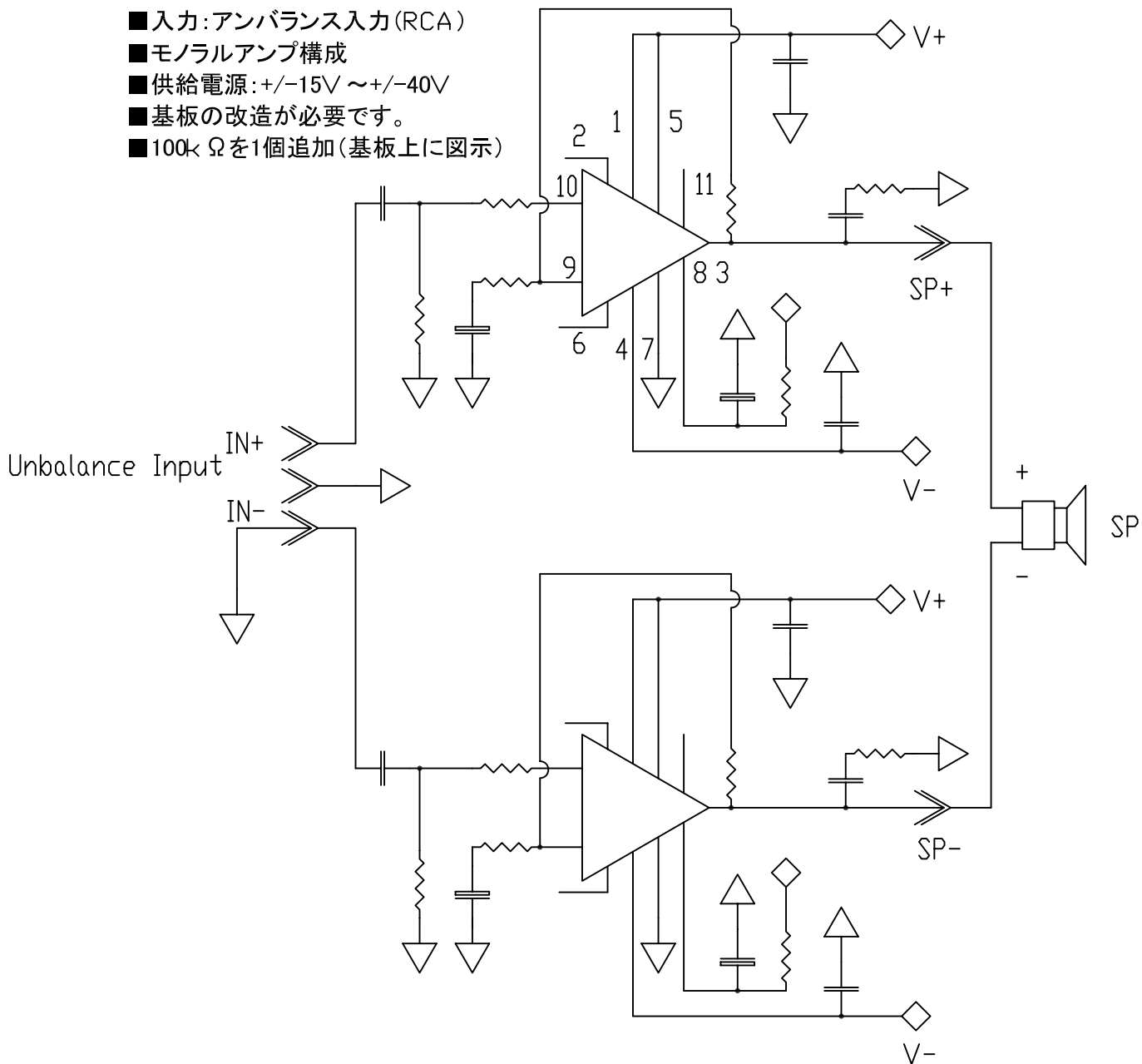


[LM3886TF]BTL 接続

- 入力: アンバランス入力 (RCA)
- モノラルアンプ構成
- 供給電源:  $\pm 15V \sim \pm 40V$
- 基板の改造が必要です。
- $100k\ \Omega$  を1個追加 (基板上に図示)



Detail of Power Connection