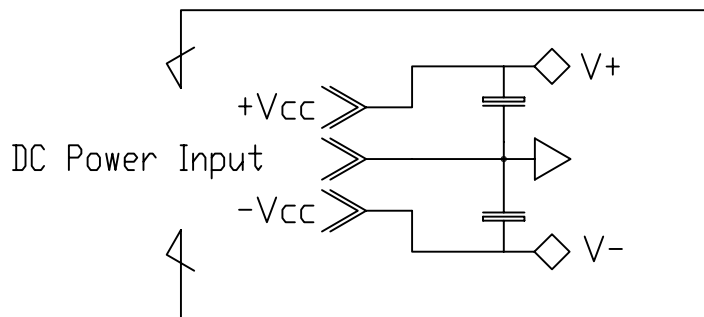
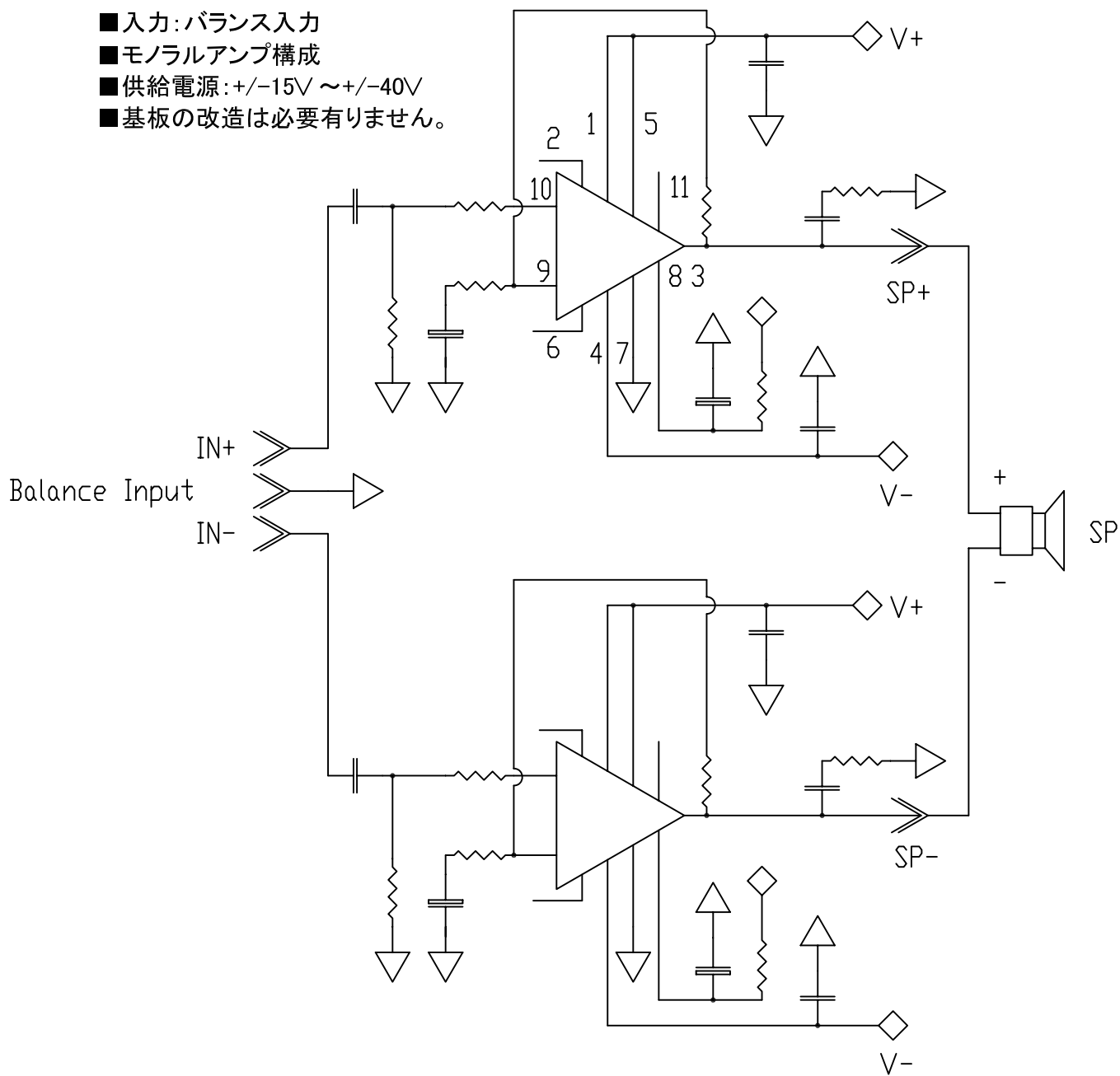


[LM3886TF]BTL 接続

- 入力: バランス入力
- モノラルアンプ構成
- 供給電源: $\pm 15V \sim \pm 40V$
- 基板の改造は必要ありません。



Detail of Power Connection