



RT003C

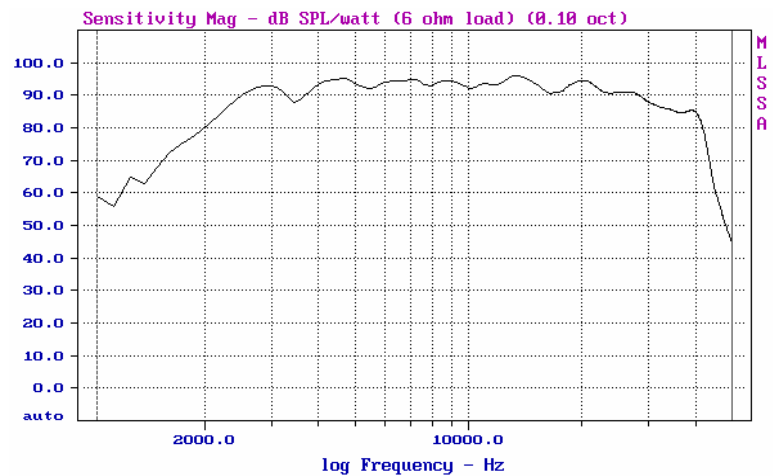
Beston リボン ツィーター

形式	リボンツィーター
ダイヤフラム	アルミ ラミネートシート
フレーム	プラスチック樹脂
マグネット	ネオジウム
シールド	有



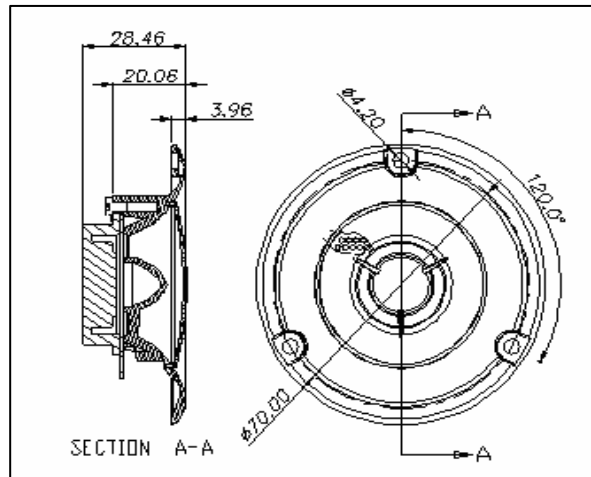
【基本仕様】

口径(mm)	30
インピーダンス(Ω)	6
Re(Ω)	-
Le(mH)	-
ボイスコイル径(mm)	-
Fs(Hz)	-
周波数特性(Hz)	2.5k~40k
効率(dB@1w/1m)	93
耐入力(W:RMS/MAX)	15



【寸法表】

外形寸法(直径:mm)	80
開口寸法(直径:mm)	-
奥行き:ケース(mm)	70
重量(kg)	0.5



【ご使用前にお読みください】

商品お受取後は、一週間以内に、必ず外観上のチェック、および動作確認を行ってください。

(ハンダ付け後の不良交換には、原則、応じられませんのでご注意ください。)

万一、外観上の不備や動作不良などがある場合は、商品お受取後、8日以内に販売店までお申し出ください。

ツィーターには、コンデンサー取付け等の保護対策を行うとともに、過大入力には十分注意してください。

ツィーター本体に、ハンダ付けする場合は、熱による接続端子部分の損傷にご注意ください。



RT003C

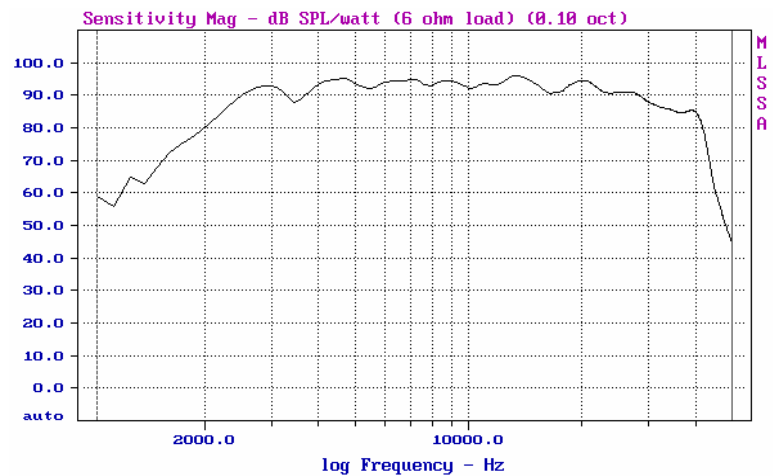
Beston リボン ツィーター

形式	リボンツィーター
ダイヤフラム	アルミ ラミネートシート
フレーム	プラスチック樹脂
マグネット	ネオジウム
シールド	有



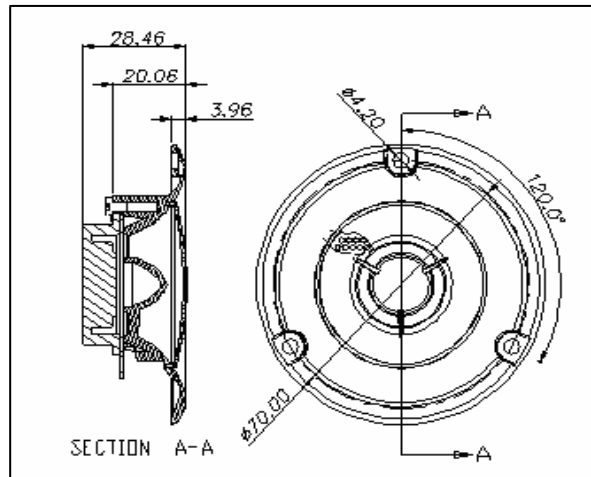
【基本仕様】

口径(mm)	30
インピーダンス(Ω)	6
Re(Ω)	-
Le(mH)	-
ボイスコイル径(mm)	-
Fs(Hz)	-
周波数特性(Hz)	2.5k~40k
効率(dB@1w/1m)	93
耐入力(W:RMS/MAX)	15



【寸法表】

外形寸法(直径:mm)	80
開口寸法(直径:mm)	-
奥行き:ケース(mm)	70
重量(kg)	0.5



【ご使用の前にお読みください】

商品お受取後は、一週間以内に、必ず外観上のチェック、および動作確認を行ってください。

(ハンダ付け後の不良交換には、原則、応じられませんのでご注意ください。)

万一、外観上の不備や動作不良などが有る場合は、商品お受取後、8日以内に販売店までお申し出ください。

ツィーターには、コンデンサー取付け等の保護対策を行うとともに、過大入力には十分注意してください。

ツィーター本体に、ハンダ付けする場合は、熱による接続端子部分の損傷にご注意ください。